

## Предложение на поставку контейнерного погрузчика



Уважаемые господа!

ООО «ПРОЕКТ №7» представляет Вашему вниманию контейнерный погрузчик

**Ричстакер SANY SRSC45C2. Цена – 18 600 000 руб.**


Год выпуска: 2013 г.

Срок поставки: в наличии в Москве

Гарантия: 12 месяцев или 1 500 мото-часов

Условия поставки: 100% предоплата, бесплатная доставка в пределах МО. Доставка в прилегающие области – по согласованию.




### Технические характеристики ричстакера SANY SRSC45C2

Общие сведения		
Изготовитель		SANY Heavy Industry Co., Ltd. (SANY Group Co., Ltd.), Китай
Модель	SANY SRSC45C2	
Тип / назначение	Ричстакер для стандартных 20-футовых и 40-футовых контейнеров	
Двигатель		

Качество изменит Мир!

8-964-592-20-21 [proekt.xac@mail.ru](mailto:proekt.xac@mail.ru)

[www.sany-russia.tiu.ru](http://www.sany-russia.tiu.ru)

Изготовитель двигателя		Cummins Inc.
Двигатель	CUMMINS QSM11 (II)	
Мощность двигателя, кВт	250	
Обороты двигателя при максимальной мощности, об/мин.	2100	
<b>Трансмиссия</b>		
Изготовитель коробки передач		Clark
Коробка передач	CLARK 15.5HR36000	
<b>Ведущий мост</b>		
Изготовитель ведущего моста		Kessler & Co. GmbH & Co. KG
Ведущий мост	KESSLER D102 PL341	
<b>Конфигурация</b>		
Верхний захват (спредер)	SDJ450 или ELME817	
Углы поворота спредера, град.	+105 / -195	
Назначение спредера	20-40-футовые контейнеры международного стандарта	
Шины	18.00-25-40PR	
<b>Основные рабочие характеристики</b>		
Полная масса, т	72	
Максимальная грузоподъемность, кг	45000	
Число контейнеров в штабеле, шт.	5	
Максимальное тяговое усилие, кН	360	
Максимальная скорость подъема с грузом, мм/с	250	
Максимальная скорость подъема без груза, мм/с	420	
Максимальная скорость опускания с грузом, мм/с	360	
Максимальная скорость опускания без груза, мм/с	360	
Максимальная скорость передвижения с грузом, км/ч	21	
Максимальная скорость передвижения без груза, км/ч	25	
Максимальный преодолеваемый уклон с грузом, %	32	

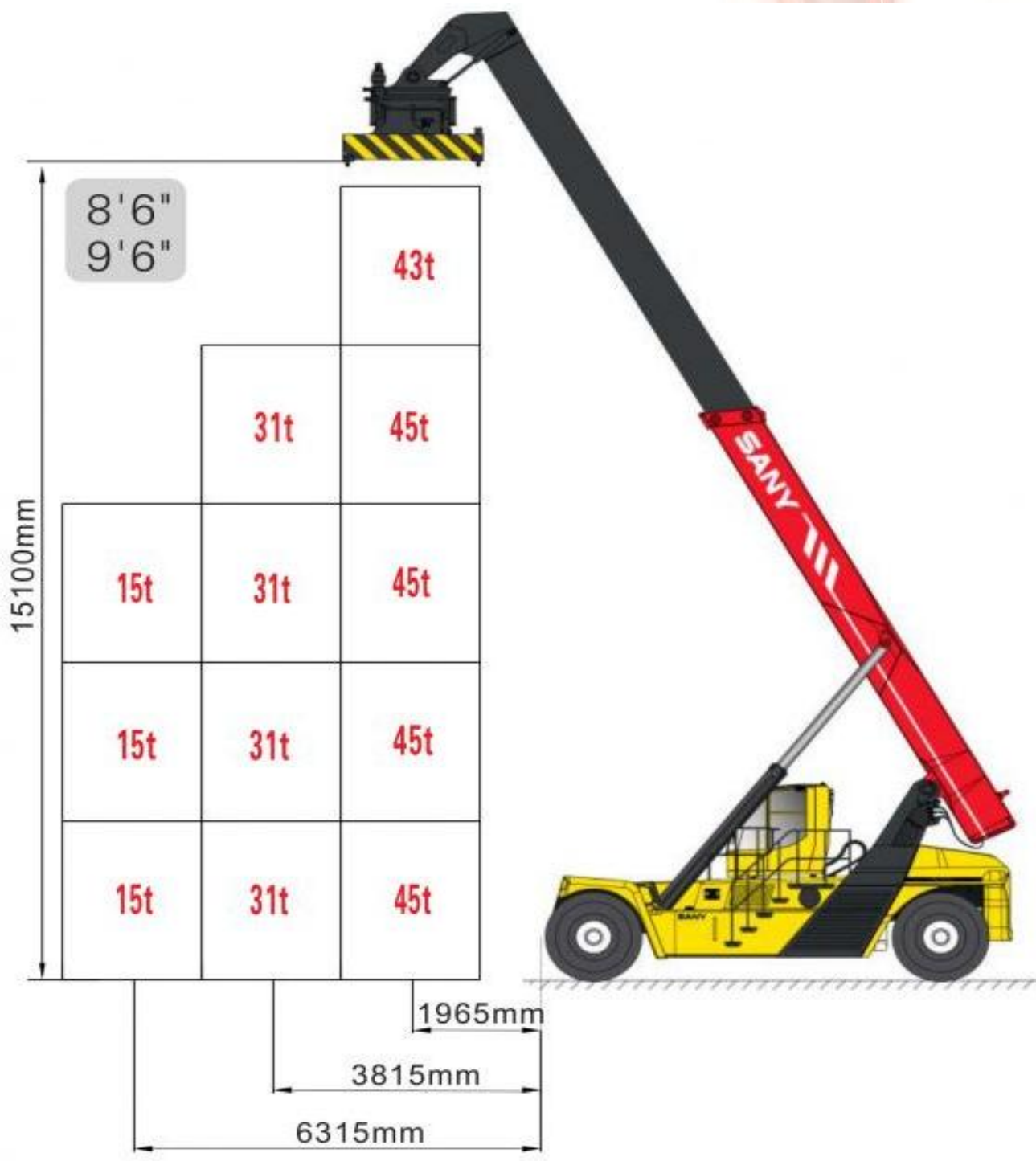
Качество изменит Мир!

8-964-592-20-21 [proekt.xac@mail.ru](mailto:proekt.xac@mail.ru)

[www.sany-russia.tiu.ru](http://www.sany-russia.tiu.ru)

Максимальный преодолеваемый уклон без груза, %	39
Максимальная высота подъёма, мм	15100
Угол наклона, град.	0 ... 60

**Рабочий диапазон / грузоподъёмность**

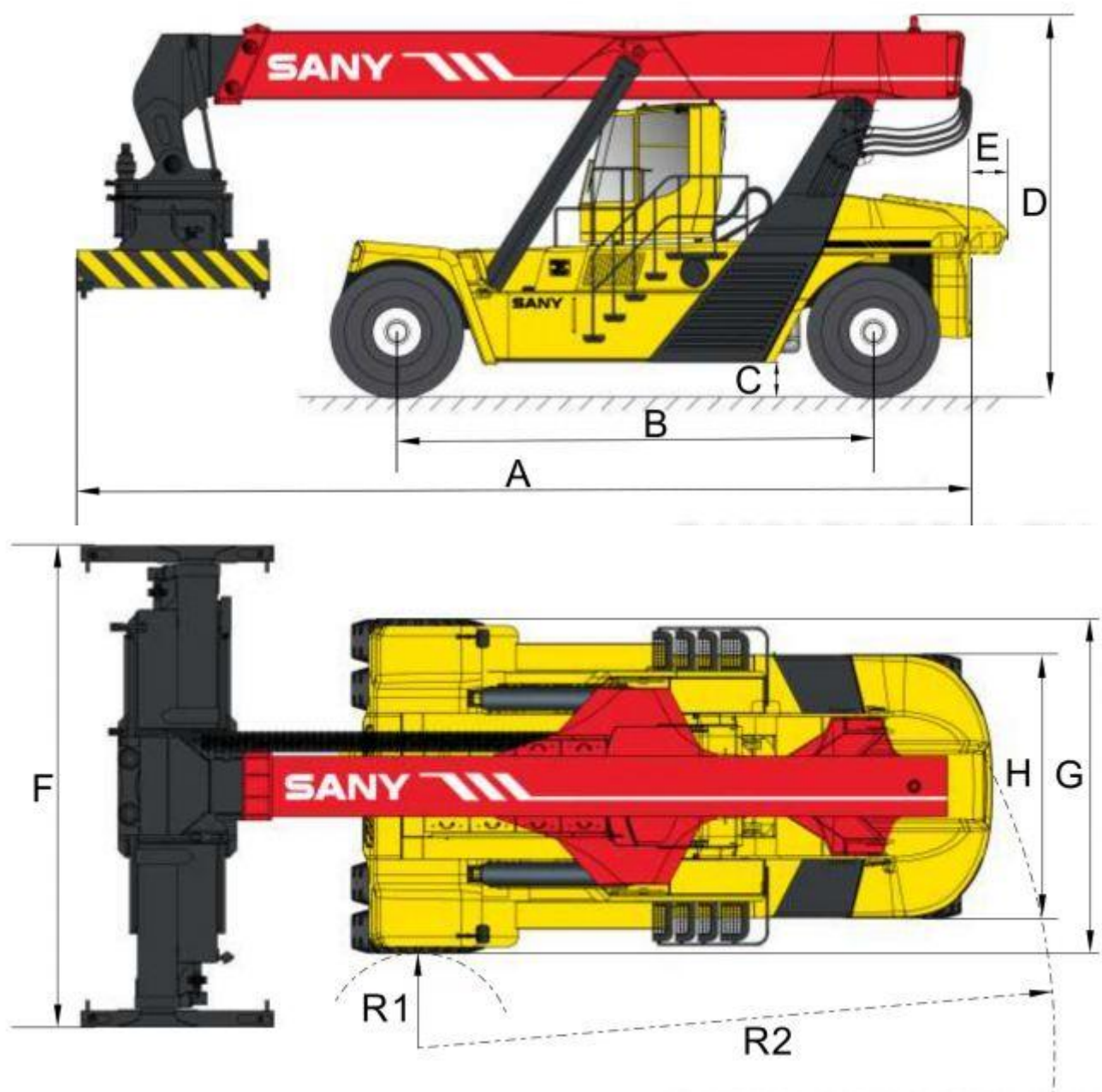


Качество изменит Мир!

8-964-592-20-21 [proekt.xac@mail.ru](mailto:proekt.xac@mail.ru)

[www.sany-russia.tiu.ru](http://www.sany-russia.tiu.ru)

## Размеры



A: Габаритная длина, мм	11260
B: Колёсная база, мм	6000
C: Минимальный дорожный просвет, мм	400
D: Габаритная высота, мм	4770
E: Расстояние перемещения противовеса, мм	500
F: Габаритная ширина, мм	6042 ... 12175
G: Ширина по передним колёсам, мм	4188
H: Ширина по задним колёсам, мм	3310
R1: Радиус поворота переднего колеса, мм	1200
R2: Минимальный радиус поворота, мм	8000

Качество изменит Мир!

8-964-592-20-21 [proekt.xac@mail.ru](mailto:proekt.xac@mail.ru)

[www.sany-russia.tiu.ru](http://www.sany-russia.tiu.ru)



### **Особенности :**

- Высококачественный двигатель с полностью электронным управлением обладает высокой мощностью, высокой эффективностью и экономичностью, современными характеристиками, низким уровнем шума и сниженным уровнем выхлопа;
- Высококачественная коробка передач позволяет переключать скорости как автоматически, так и в ручном режиме. Коробка передач оснащена устройством защиты от обратного удара при движении вперёд или назад, обладает стабильным приводом, не требует обслуживания;
- Ведущий мост, допускающий большие нагрузки, обладает независимой системой смазки и охлаждения;
- Импортный многофункциональный подъёмник, предназначенный для тяжёлых контейнеров, позволяет удобно производить погрузочные работы, обладает хорошими показателями надёжности и безопасности;
- В гидравлической системе применяется современная технология определения нагрузки с функцией приоритетного поворота и усиления потока, что обеспечивает лёгкость и гибкость управления, высокую эффективность работы. Система обладает сниженным тепловыделением и низким уровнем шума, точностью в управлении и устойчивостью при повороте;
- В конструкцию кабины и устройства противовеса входят запатентованные технологии;
- На графическом ЖК-дисплее отображаются все рабочие параметры, информация о неисправностях и аварийные предупреждения. Машина оснащена комплексной автоматической системой безопасности.

**С уважением к Вам и Вашему делу**  
**Менеджер по работе с ключевыми клиентами**  
**Аслан 8-964-592-20-21**  
[proekt.xac@mail.ru](mailto:proekt.xac@mail.ru)  
[www.sany-russia.tiu.ru](http://www.sany-russia.tiu.ru)